

# F/BMS-3432-01


## Technical datas Technische Daten

Rated input power <i>Nenneingangsleistung</i>	0.3 W
Maximum input power <i>maximale Eingangsleistung</i>	0.5 W
Resonance frequency <i>Resonanzfrequenz</i>	400 Hz $\pm$ 15%
Frequency response <i>Frequenzverlauf</i>	Fo ... 17 kHz
Impedance at 1 kHz <i>Impedanz bei 1 kHz</i>	32 $\Omega$ $\pm$ 15%
Coil resistance <i>Spulenwiderstand</i>	29 $\Omega$ $\pm$ 10%
Output SPL <i>Ausgang-SPL</i>	72 $\pm$ 2 dB
Buzz & rattle	Must be normal at sine wave 2.2V
Magnet <i>Magnet</i>	$\varnothing$ 12.5 x 1.5 mm
Magnet material <i>Magnetmaterial</i>	Nd-Fe-B
Polarity <i>Polarität</i>	Positive voltage to (+) -> the diaphragm moves forward
Frame <i>Rahmen</i>	PC
Diaphragm <i>Membran</i>	Polyester (PET) Film
Storage temperature <i>Lagertemperatur</i>	-40°C ... +90°C
Temperature change stability (40 cycles, dT/dt=2K/min, duration 8 h) <i>Temperaturwechselfestigkeit</i>	-40°C ... +90°C
Weight <i>Gewicht</i>	11g

## Reliability Zuverlässigkeit

Operating test	Must be normal at program source 0.2W
Load test	0.2 W white noise is applied for 96 hours
High temperature test	Keep 96 hours at +90°C $\pm$ 3°C and leave 6 hours in normal temperature
Low temperature test	Keep 96 hours at -20°C $\pm$ 3°C and leave 6 hours in normal temperature
Humidity test	Keep 96 hours at +40°C $\pm$ 3°C & relative humidity 95% and leave 3 hours in normal temperature
Drop test	Drop the speaker contained in normal box on to the board 20 mm thick 10 times from the height of 0.75 m

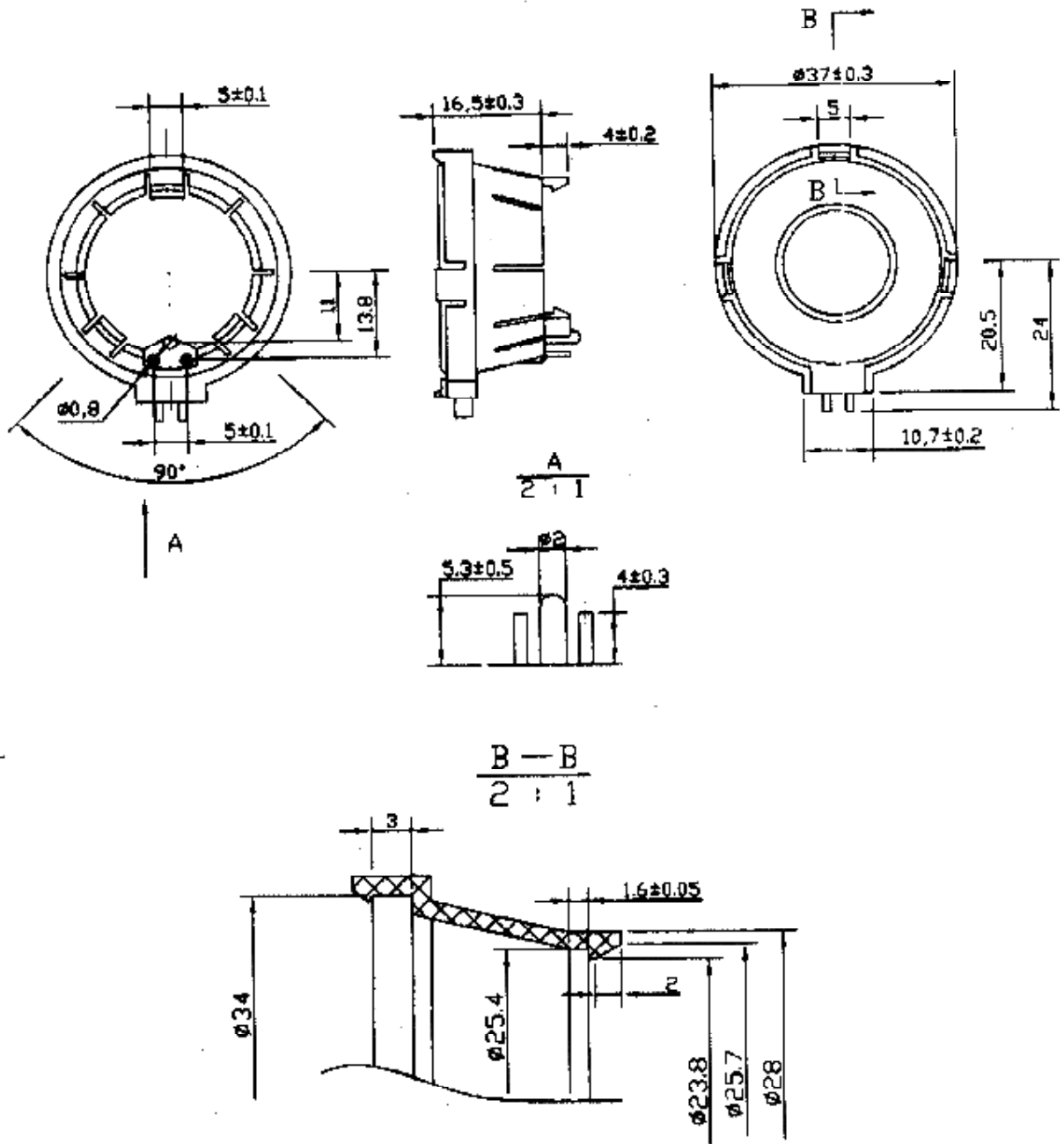
Diese Zeichnung ist unser Eigentum. Vervielfältigung unbefugte Verwertung, Mitteilung an andere ist strafbar und Schadensersatzpflichtig

	Halbzeug, Werkstoff				Untolerierte Maße	Zeichn.-Nr. <b>011128.1L</b>
					Maßstab	Ersatz f. Zeichn. Page/Blatt 1 of/von 2
Vervielfält.-Pause Nr.	Tag	Name	And. zust.	And.-Mittlg. Nr.	Tag	Name
Arbeitspause Nr.	gezeichnet	bearbeitet	geprüft	normgepr.	1	frame mat 08.06.05 FM
	28.11.01	RH				
	28.11.01					

# F/BMS-3432-01

**Drawings Zeichnungen**

Diese Zeichnung ist unser Eigentum. Vervielfältigung unbefugte Verwertung, Mitteilung an andere ist strafbar und Schadensersatzpflichtig



<b>DIGISOUND</b>	Halbzeug, Werkstoff					Untolerierte Maße	Zeichn.-Nr. <b>011128.1L</b>	
						Maßstab	Ersatz f. Zeichn. Page/Blatt 2 of/ von 2	
Vervielfält.-Pause Nr.	Tag	Name	And. zust.	And.-Mittlg. Nr.	Tag	Name	<b>F/BMS-3432-01</b>	
Arbeitspause Nr.	gezeichnet	28.11.01	RH	1	frame mat	08.06.05		FM
	bearbeitet	28.11.01						
	geprüft	28.11.01						
	normgepr.							